



Passivhaus – energieeffizient und behaglich – aber auch wirtschaftlich?

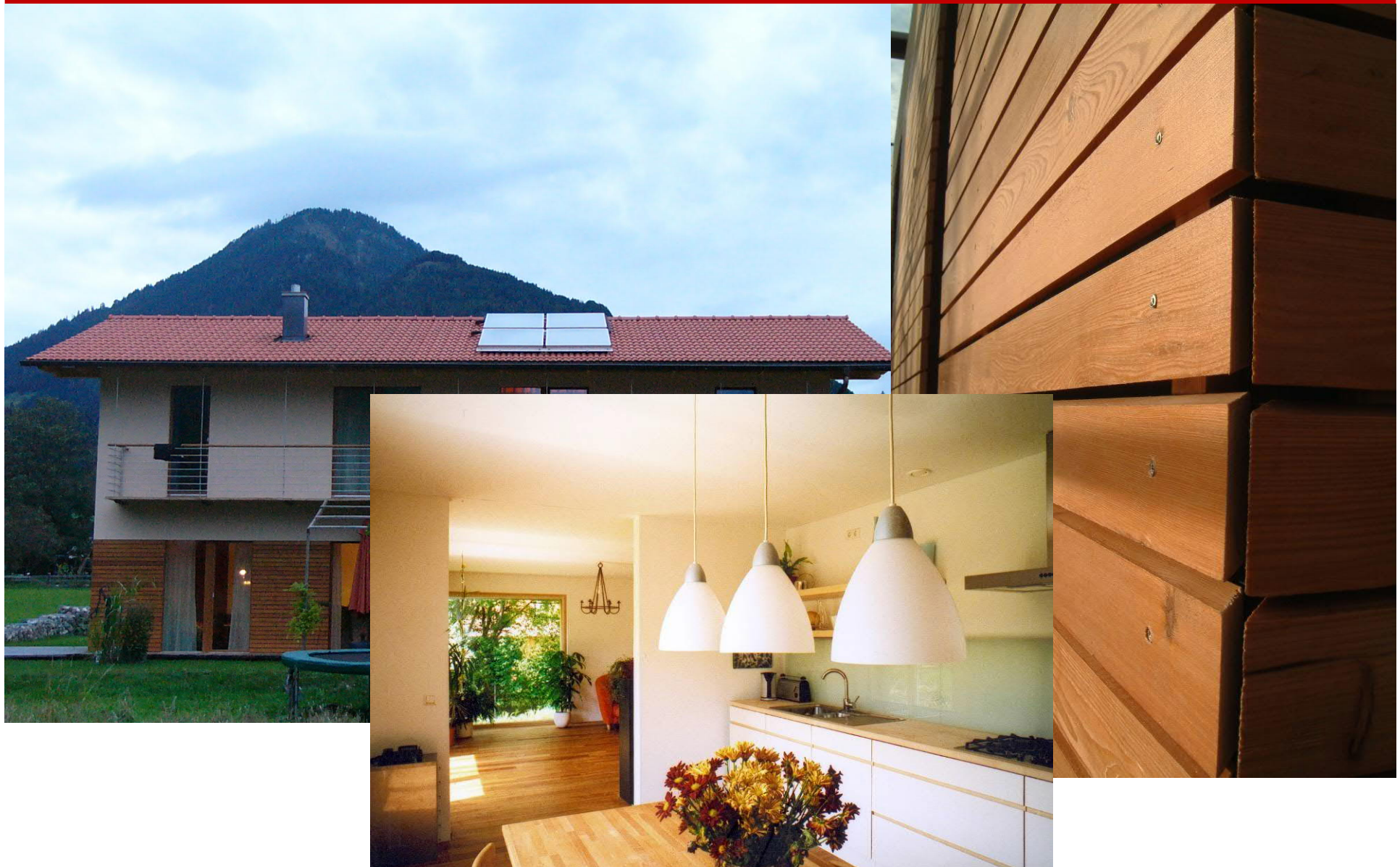
franz freundorfer passivhauskreis

Passivhauskreis Rosenheim Traunstein e.V. gegründet am 21.07.2006



*In fünf Jahren
schließen wir
den Verein,
dann baut ja
sowieso keiner
mehr was
anderes als
Passivhaus!?!*

Sonnen Passivhaus Freundorfer Oberaudorf Baujahr 2005



Bedeutung und Verbreitung



April 2002:
1- Liter-Auto
über 80% Energieeinsparung
gegenüber Durchschnittsauto

1991: Passivhaus
= 1- Liter-Haus
über 90% Energieeinsparung
gegenüber Durchschnittshaus

- bewährt,
- behaglich,
- bezahlbar .



Das Fenster ein „low interest product.“



Quelle: Berthold
Kaufmann PHI

Das Fenster war bis dato ein
„low interest product“

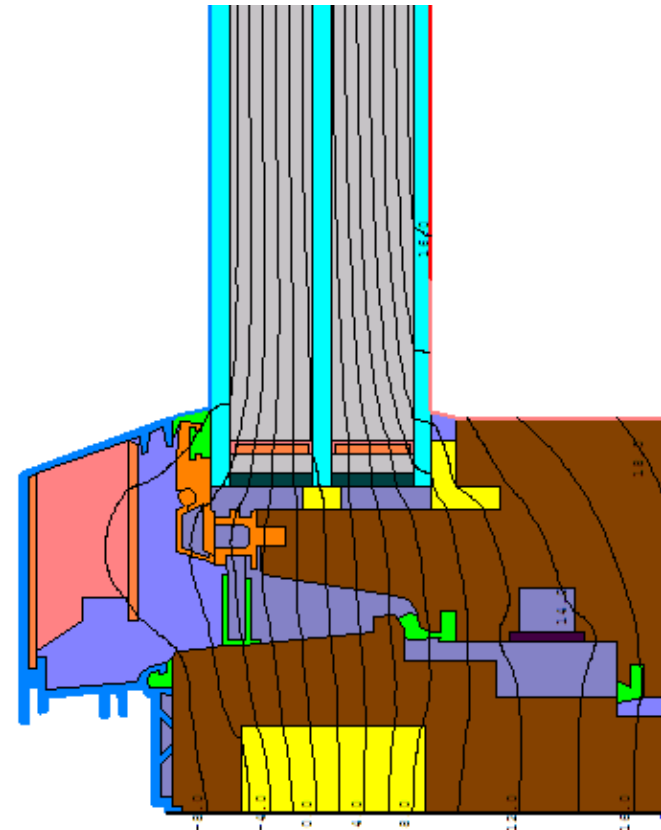
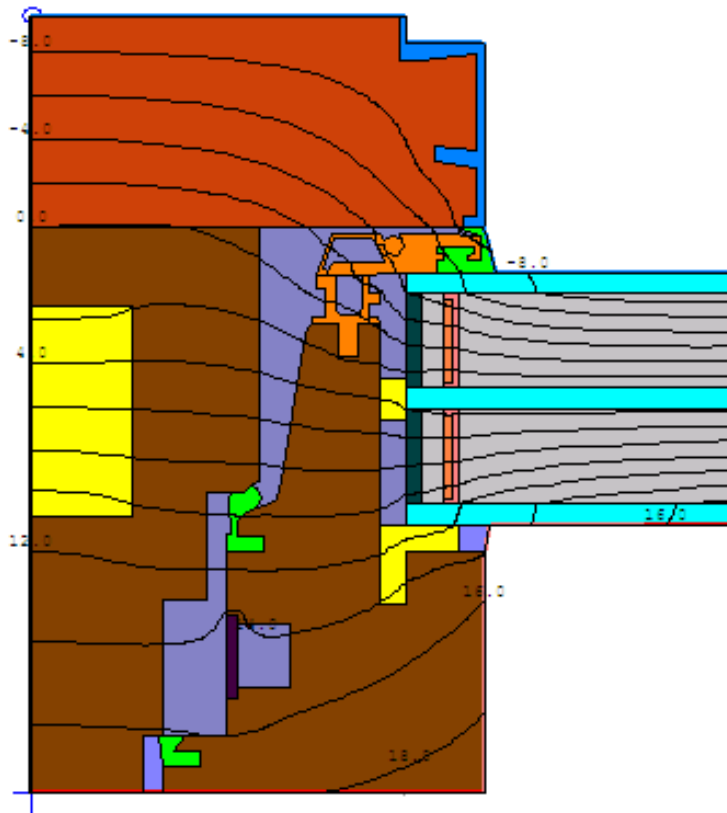


...Fensterheizung... mal
vom der anderen Seite
betrachtet.

Wer heizt da was?

Hamburg 2018 Christian Schulze

Technische Werte



Rahmenbreite 86mm,

$U_w = 0,66 \text{ W/m}^2\text{K}$

mit $U_g = 0,54 \text{ W/m}^2\text{K}$,

$U_{f_{st}} = 0,70 \text{ W/m}^2\text{K}$,

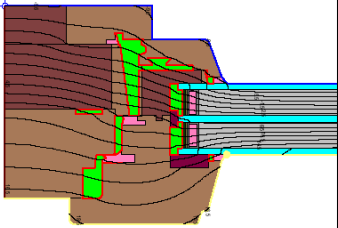
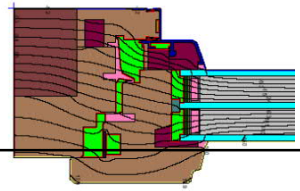
$U_{f_{unten}} = 0,91 \text{ W/m}^2\text{K}$

Mit stärkerem solarem Wärmegewinn



Wärmebedarf
[kWh/m²a]

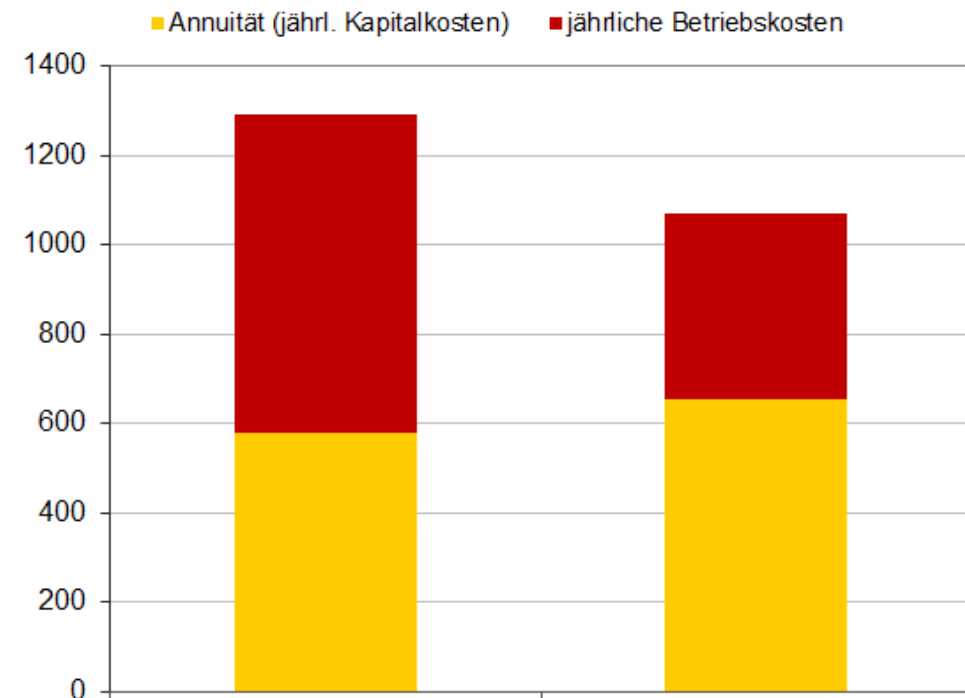


		HWB	Q_{solar}	$Q_{\text{T Fenster}}$	HWB	Q_{solar}	$Q_{\text{T Fenster}}$
	$U_f=0,73$	14,2	3749	3170	14,6	3693	3289
	$U_f=0,95$	14,4	4034	3452	14,8	3885	3547
	$U_f=0,71$	9,8	4171	3066	10,4	3964	2966

Energieeffizienz „saves more“

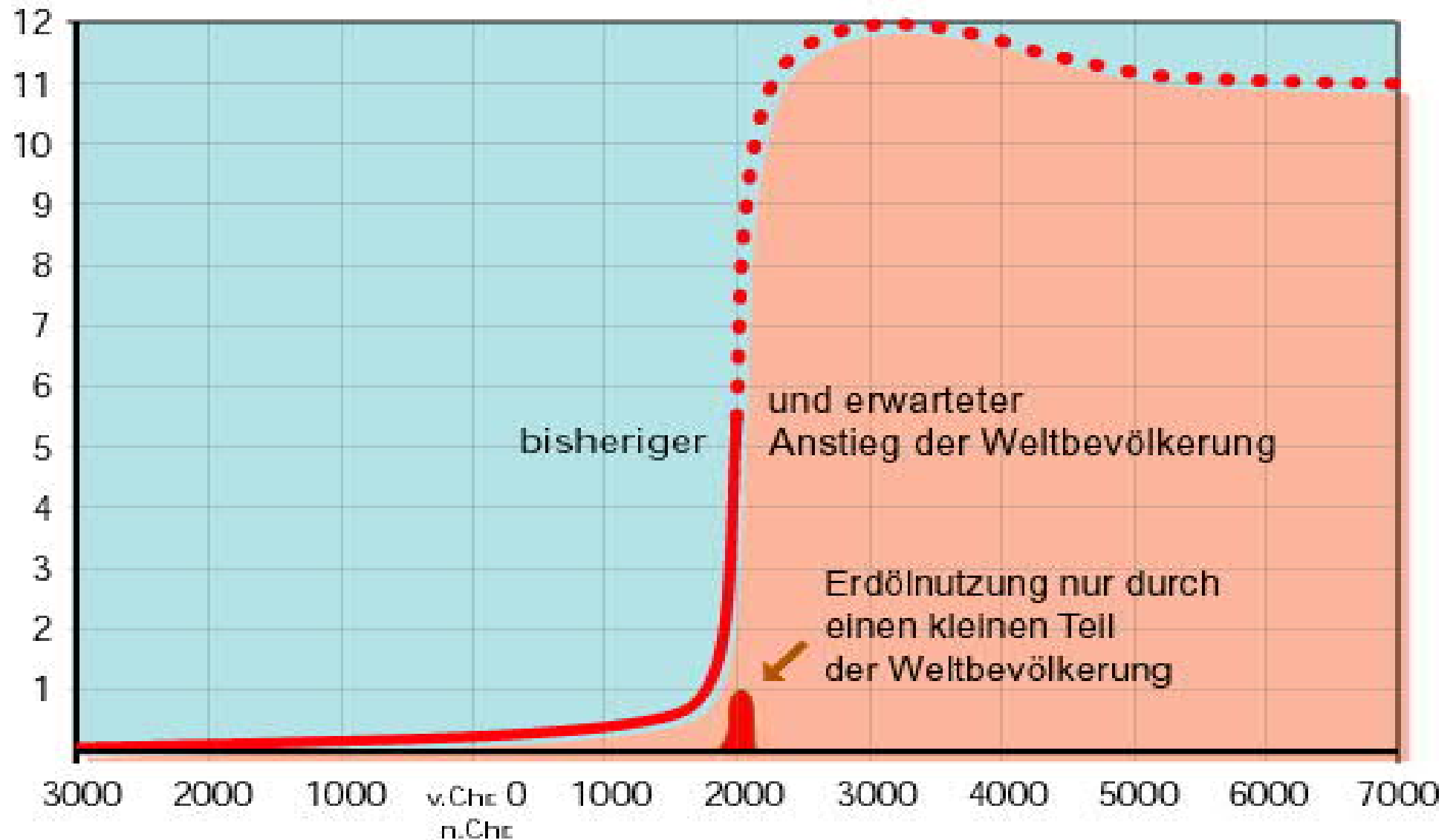


jährliche Gesamtkosten [€/a]



Thermische Fensterqualität:	EneV	phA
Investitionskosten [EUR/a inst., incl.Mwst.]:	18280,-	20612,-
Maximal wirtschaftliche Mehrinvestitionskosten:	9253,-	

Mrd. Menschen





Passivhaus – energieeffizient und behaglich – aber auch wirtschaftlich?

franz freundorfer passivhauskreis

Vielen Dank für Ihre Aufmerksamkeit!